

12.Свидетельство о приёмке

12.1 Кран радиаторный настроечный

DN 15, 20 Ру 16 кгс/см²(1,6 МПа) Ду15 мм. соответствует

ТУ 28.14.13-005-53719263-2017 и признан годным для эксплуатации.

Отметка ОТК _____

_____ (Бумажнов Д.В.)

подпись

25 апреля 2023 года



Общество с ограниченной ответственностью

«Пензапромарматура»

Россия, 440015, г. Пенза,

ул. Аустрина, 143 А

тел./ факс (8412) 909-300

www.11b18bk.ru; e-mail: armkran@yandex.ru

Краны латунные для радиатора настроечные.

DN 15, 20 Ру 16 кгс/см²(1,6МПа)

***Паспорт**

***Инструкция по эксплуатации**

1. Назначение изделия

1.1 Краны радиаторные применяются для перекрытия потока рабочей среды. Также допускается осуществлять грубую регулировку.

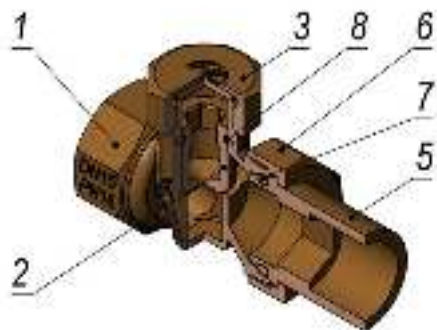
1.2 Вид климатического исполнения- УЗ по ГОСТ 15150-69, при этом нижнее значение температуры окружающей среды принимается равным -40°C

2. Основные технические характеристики

| | | |
|------|--|--------------|
| 2.1 | Проход Условный , Ду, мм | 15, 20 |
| 2.2 | Давление условное (рабочее) Ру, МПа (кгс/см ²) | 1,6(16) |
| 2.3 | Давление пробное (испытательное) Рпр, МПа(кгс/см ²) для воды, пара, масел и нефтепродуктов | 2,4(24) |
| 2.4 | Давление пробное (испытательное) Рпр, МПа(кгс/см ²) для воздуха | 0,6(6) |
| 2.5 | открытие на 1 оборот, м ³ /ч | 0,126 |
| 2.6 | открытие на 1,5 оборота, м ³ /ч | 0,18 |
| 2.7 | открытие на 2 оборота, м ³ /ч | 0,25 |
| 2.8 | открытие на 2,5 оборота, м ³ /ч | 0,32 |
| 2.9 | открытие на 3 оборота, м ³ /ч | 0,36 |
| 2.10 | открытие на 4 оборота, м ³ /ч | 0,72 |
| 2.11 | полное открытие, м ³ /ч | 0,79 |
| 2.12 | Крутящий момент, Нм | Не более 2,0 |
| 2.13 | Герметичность в затворе (по ГОСТ 9544-93) | Класс А |

| | | |
|------|--|----------|
| 2.14 | Температура рабочей среды для воды, воздуха, масел, нефтепродуктов, °С | 140 |
| 2.15 | Средняя наработка на отказ, циклы | 4000 |
| 2.16 | Номинальный диаметр, дюймы | 1/2, 3/4 |

3. Устройство и принцип работы



- 1. Корпус;
- 2. Затвор;
- 3. Крышка;
- 5. Штуцер;
- 6. Гайка;
- 7. Кольцо;
- 8. Кольцо

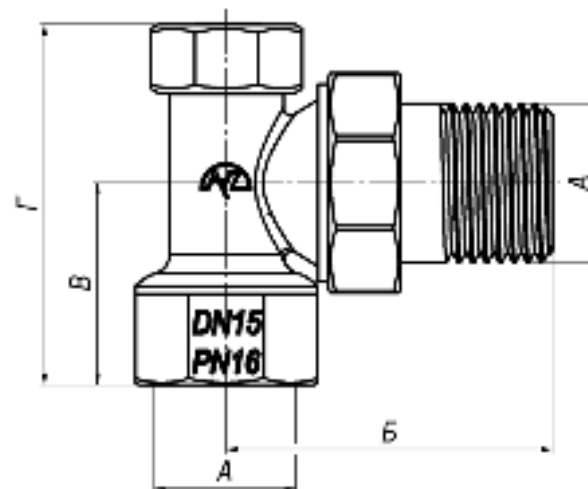
3.1 Внутри корпуса поз.1 установлен затвор поз.2. Шестигранным ключом осуществляется открытие, закрытие и регулировка расхода, в соответствии с таблицей п.2.

4. Материал основных деталей

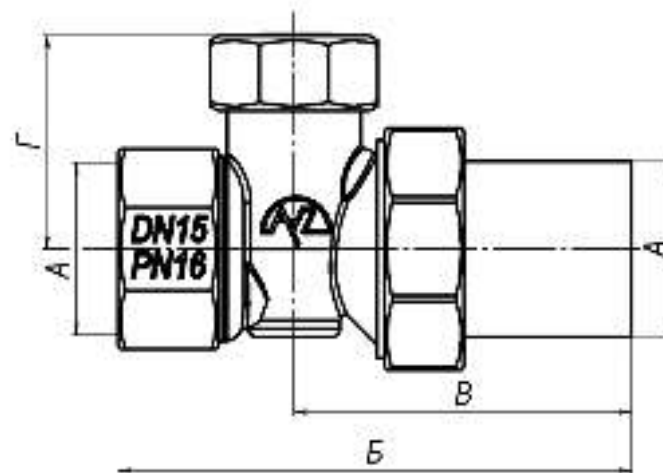
| Наименование детали | Материал детали |
|--|-----------------|
| Корпус (поз.1), затвор (поз.2), крышка (поз.3), штуцер (поз.5), гайка (поз.6). | латунь ЛЦ40Сд |
| Кольцо (поз.7), (поз.8). | Фторопласт-4 |

5. Габаритные размеры

| Ду | А, дюймы | Б, мм | В, мм | Г, мм | Масса, кг |
|------|----------|-------|-------|-------|-----------|
| Ду15 | 1/2 | 43 | 26,6 | 47,5 | 0,134 |
| Ду20 | 3/4 | 49,5 | 27 | 52 | 0,205 |



| Ду | А, дюймы | Б, мм | В, мм | Г, мм | Масса, кг |
|------|----------|-------|-------|-------|-----------|
| Ду15 | 1/2 | 61,5 | 40,5 | 25,5 | 0,130 |
| Ду20 | 3/4 | 75 | 49,5 | 30,5 | 0,2 |



6. Комплектность поставки

6.1 Кран латунный для радиатора настроечный. Ру 16 кгс/см²(1,6МПа) Ду15, 20 мм в сборе
Паспорт, совмещённый с инструкцией по эксплуатации – 2 экз. на партию изделий, отгружаемых в один адрес.

7. Меры безопасности

7.1 Запрещается производить работы по устранению дефектов в кране при наличии давления рабочей среды в трубопроводе.

7.2 Запрещается применять кран при параметрах, превышающих указанные в таблице «Основные технические характеристики».

7.3 Кран не должен испытывать нагрузок от трубопровода (изгиб, сжатие, перекосы и проч.).

7.4 Прочие требования к мерам безопасности в соответствии с ГОСТ 12.2.063-1.

8. Монтаж и эксплуатация

8.1 Монтаж, эксплуатацию и обслуживание кранов должен производить подготовленный персонал.

8.2 Перед монтажом следует произвести наружный осмотр крана на наличия повреждений и загрязнений и проверить плавность и лёгкость хода штока (затвора).

8.3 При монтаже крана рекомендуется применение стандартных рожковых ключей, предотвращающих деформацию корпуса крана и соответственно, его последующую разгерметизацию.

8.4 Обслуживание кранов в процессе эксплуатации сводится к периодическим осмотрам. При этом проверяется ход затвора до полного открытия-закрытия крана, на отсутствие течи. При наличии течи произвести замену кольца затвора.

8.5 Оценка технического состояния крана, не имеющих видимых дефектов, определяется на специальном стенде.

8.6 Кран устанавливается на прямых участках трубопровода. Длина прямых участков до крана и после должна быть не менее 5 DN.

8.7 При монтаже необходимо избегать превышения крутящего момента:

| | | |
|---------------------|-----|-----|
| Резьба, дюймы | 1/2 | 3/4 |
| Крутящий момент, Нм | 32 | 40 |

8.8 В качестве уплотнительного материала соединения крана с трубопроводом следует применять ФУМ (Фторопластовый Уплотнительный Материал) или льняную прядь.

9. Утилизация

9.1. Утилизация изделия (переплавка, захоронение, перепродажа) производится в порядке, установленном Законами РФ от 04 мая 1999 г. № 96-ФЗ "Об охране атмосферного воздуха" (с изменениями и дополнениями), от 24 июня 1998 г. № 89-ФЗ (с изменениями и дополнениями) "Об отходах производства и потребления", от 10 января 2002 № 7-ФЗ « Об охране окружающей среды» (с изменениями и дополнениями), а также другими российскими и региональными нормами, актами, правилами, распоряжениями и пр., принятыми во использование указанных законов.

9.2. Содержание благородных металлов: *нет*

10. Гарантийные обязательства

10.1 Гарантийный срок эксплуатации 18 месяцев со дня ввода в эксплуатацию, но не более 24 месяцев со дня отгрузки потребителю

10.2 Предприятие-изготовитель гарантирует действительных указанных гарантий при соблюдении потребителем требований эксплуатационной документации.

11. Транспортирование и хранение

11.1 В3-0; Ву-0

11.2 Условия транспортирования и хранения при упаковке в тару по ГОСТ 2991-85-7(Ж1) по ГОСТ 15150-69, при упаковке в ящики из гофрокартона и мешки полипропиленовые-5 (ОЖ4).

11.3 Краны могут транспортироваться любым видом транспорта с соблюдением действующих правил перевозки грузов, утверждённых в установленном порядке.

11.4. При транспортировке необходимо исключить возможность ударов кранов друг о друга и появление механических повреждений. Внутренние поверхности должны быть защищены от загрязнений.